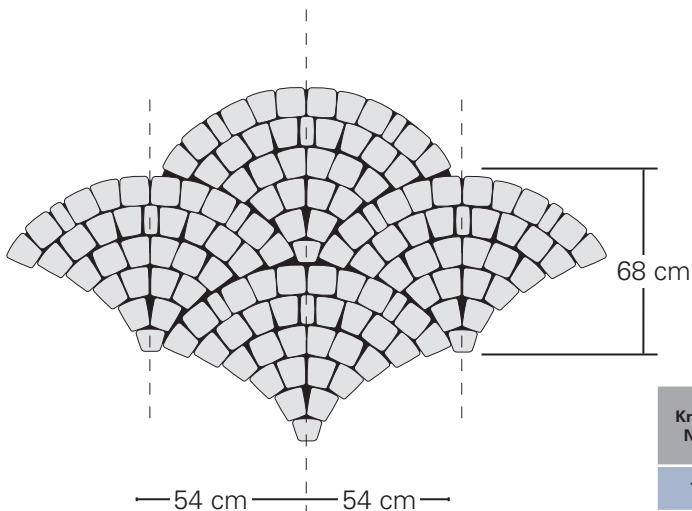


KREATIVBELÄGE

Verlegemuster

Verlegemuster Schuppe



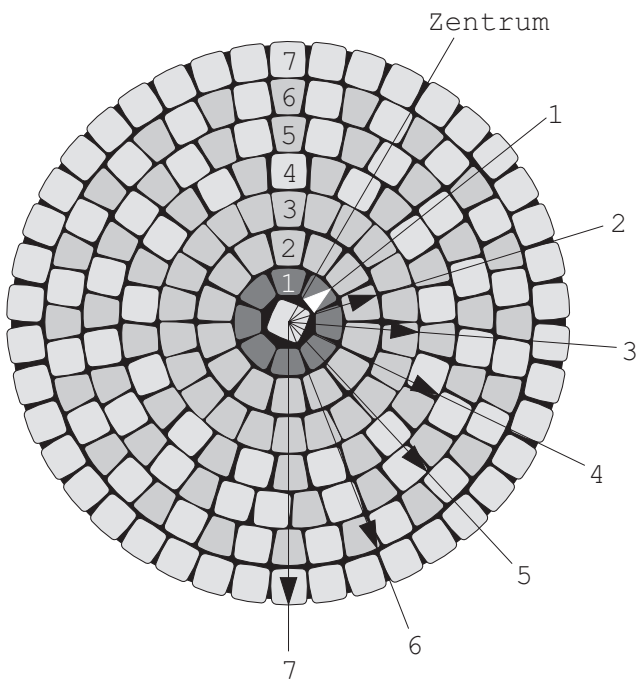
Standard-Schuppenverlegung mit Classico[®]-Pflaster

Hinweis: in der Mittelachse der Schuppen sollte ein Schnurgerüst gespannt werden, damit alle Schuppen gerade in einer Flucht liegen. Ausserdem ist auf eine symmetrische Ausrichtung der Schuppen zu achten.

Beispiel: Bedarf (ca. 2,5 Schuppen pro m²)

- 1 Stück kleiner Kreisstein pro Schuppe
- 20 Stück großer Kreisstein pro Schuppe
- 10 Stück 11,5 x 11,5 cm pro Schuppe
- 3 Stück 5,9 x 11,5 cm pro Schuppe

Verlegemuster Kreis



Kreis Nr.	Radius in cm	Kreisfläche in m ²	Kleine Kreissteine		Große Kreissteine		11,5 x 11,5	
			je Ring	gesamt	je Ring	gesamt	je Ring	gesamt
1	15,5	0,08	8	8	-	-	-	1
2	27,0	0,23	-	8	14	14	-	1
3	38,5	0,47	-	8	21	35	-	1
4	50,0	0,79	-	8	13	48	13	14
5	61,5	1,19	-	8	16	64	17	31
6	73,0	1,67	-	8	20	84	20	51
7	84,5	2,24	-	8	-	84	42	93
8	96,0	2,89	-	8	-	84	48	141
9	107,5	3,63	-	8	-	84	55	196
10	119,0	4,45	-	8	-	84	61	257
11	130,5	5,35	-	8	-	84	67	324
12	142,0	6,33	-	8	-	84	73	397
13	153,5	7,40	-	8	-	84	80	477
14	165,0	8,55	-	8	-	84	86	563
15	176,5	9,78	-	8	-	84	92	655
16	188,0	11,10	-	8	-	84	98	753
17	199,5	12,50	-	8	-	84	104	857
18	211,0	13,98	-	8	-	84	111	968
19	222,5	15,55	-	8	-	84	117	1085
20	234,0	17,20	-	8	-	84	123	1208
21	245,5	18,92	-	8	-	84	129	1337
22	257,0	20,74	-	8	-	84	136	1473
23	268,5	22,64	-	8	-	84	142	1615
24	280,0	24,62	-	8	-	84	148	1763

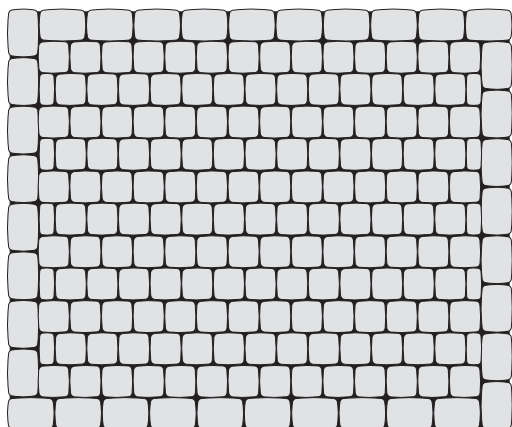
Classico[®]-Kreisverlegung

Die Kreisverlegung ist kinderleicht. Der Aufbau erfolgt vom Normalstein als Zentrum nach außen. Ab dem 7. Kreis werden keine Kreissteine mehr nötig. Der Kreis ist allein mit Normalsteinen beliebig erweiterbar.

KREATIVBELÄGE

Verlegemuster

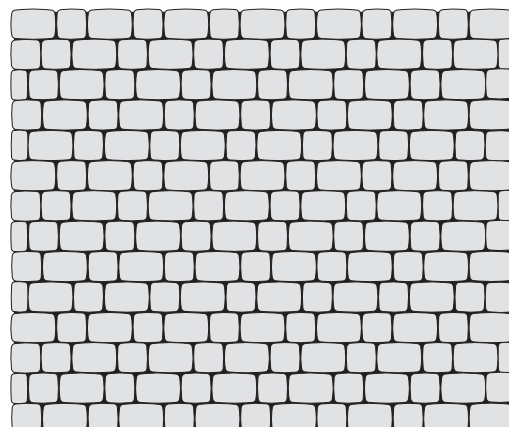
Verlegemuster Einzelsteine



Classico_VM_01

Steinbedarf:

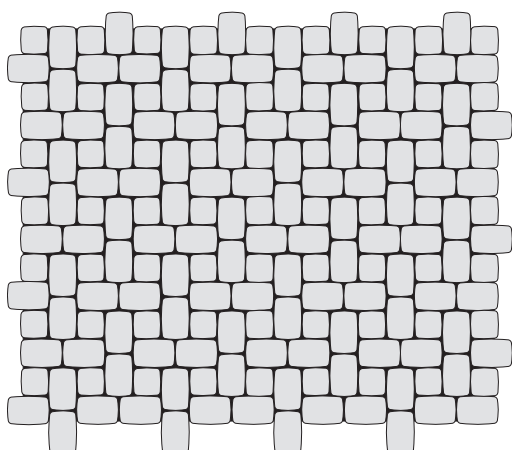
11,5/11,5 cm ca. 75 St./m²
Randabschluss zuschneiden



Classico_VM_02

Steinbedarf:

11,5/11,5 cm ca. 30 St./m²
17,2/11,5 cm ca. 30 St./m²
Randabschluss zuschneiden



Classico_VM_03

Steinbedarf:

11,5/11,5 cm ca. 19 St./m²
17,2/11,5 cm ca. 38 St./m²
Randabschluss zuschneiden